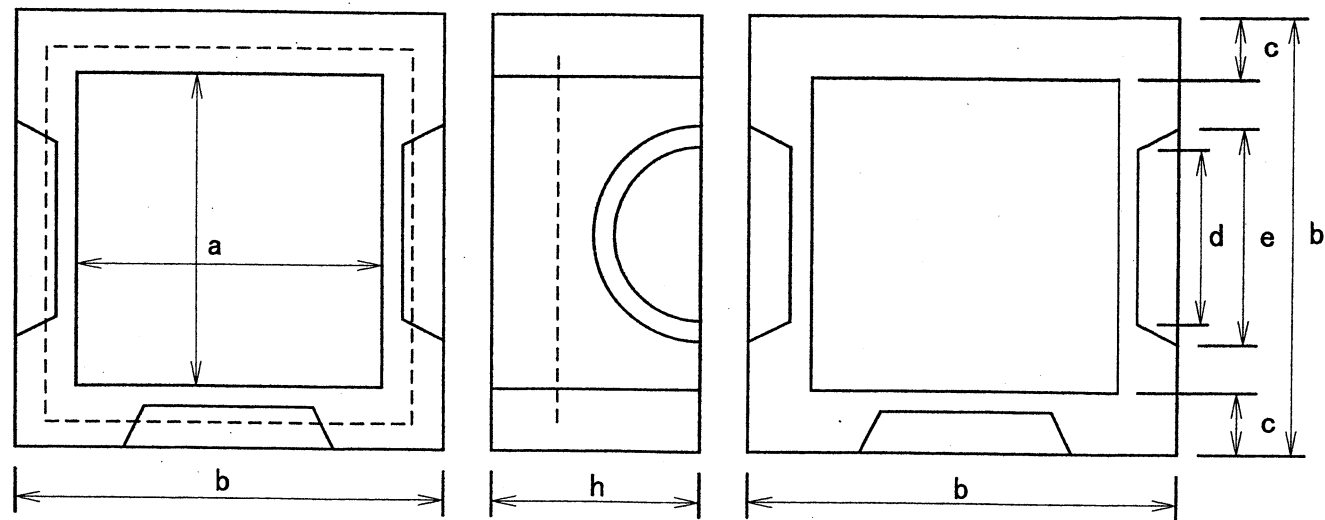


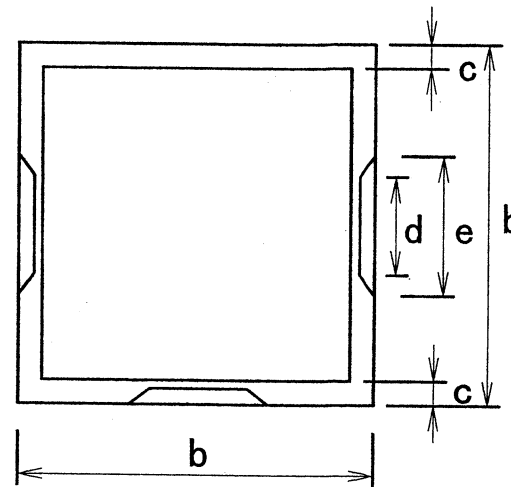
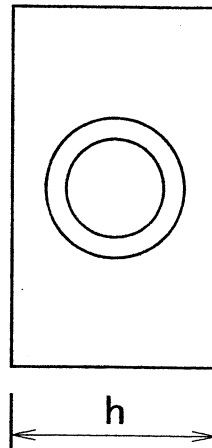
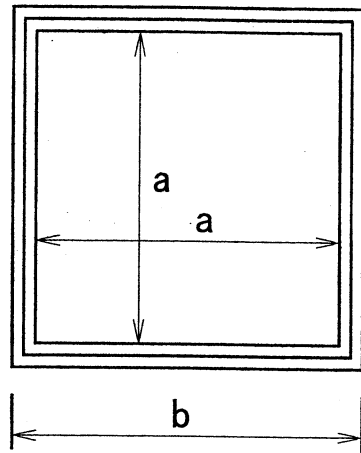
名称	寸法						用心鉄筋	参考重量 (kg)	
	a	b	c	d	e	h			
A300×150	300	480	90	—	—	150	φ4.0	45	ロック外穴なし
A300×300	300	480	90	170	210	300	φ4.0	90	
A450×150	450	630	90	—	—	150	φ4.0	66	ロック外穴なし
A450×300	450	630	90	250	310	300	φ4.0	135	
A600×150	600	780	90	—	—	150	φ4.0	85	ロック外穴なし
A600×300	600	780	90	250	310	300	φ4.0	174	
A750×150	750	930	90	—	—	150	φ10.0	109	ロック外穴なし
A750×300	750	930	90	250	310	300	φ10.0	207	
A900×150	900	1080	90	—	—	150	φ10.0	122	ロック外穴なし
A900×300	900	1080	90	250	310	300	φ10.0	245	

製品種類	公団柵 A		図面No.	A-001	検図		株式会社名古屋スレート工業所 〒454-0056 愛知県名古屋市中川区十一番町2-13-4 TEL/FAX (052)651-1261/(052)651-1263
製図年月日	寸法単位	mm			担当		



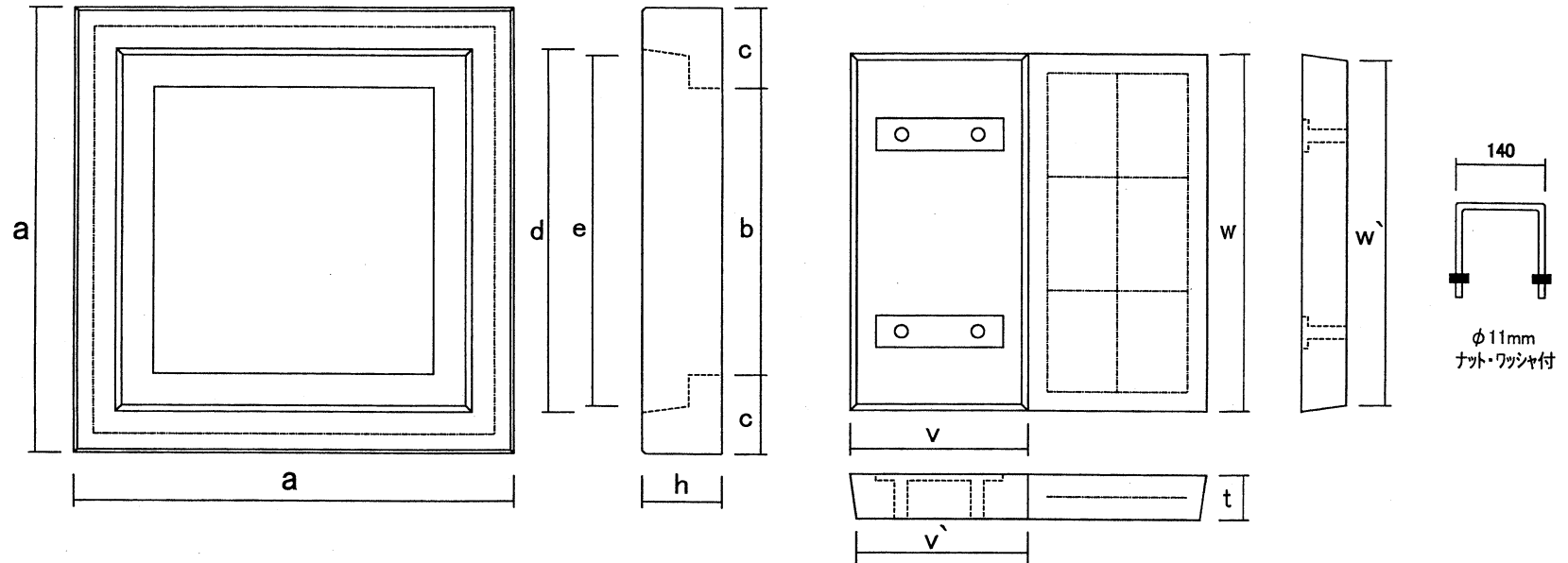
	名称							用心鉄筋	参考重量 (kg)	
		a	b	c	d	e	h			
	B 300×150	300	450	75	---	---	150	φ 4.0	36	ノックアウト穴なし
	B 300×300	300	450	75	170	210	300	φ 4.0	69	
	B 450×150	450	600	75	---	---	150	φ 4.0	53	ノックアウト穴なし
	B 450×300	450	600	75	250	310	300	φ 4.0	101	
	B 600×150	600	750	75	---	---	150	φ 4.0	69	ノックアウト穴なし
	B 600×300	600	750	75	250	310	300	φ 4.0	143	

製品種類	公団柵B		図面No.	B-001	検図		株式会社名古屋スレート工業所 〒454-0056 愛知県名古屋市中川区十一番町2-13-4 TEL/FAX (052)651-1261/(052)651-1263
製図年月日		寸法単位	mm		担当		



名称	a	b	c	d	e	h	用心鉄筋	参考重量 (kg)	
	改良240*150	240	300	30	----	----			
改良240*300	240	300	30	140	200	300	φ 2.7	17	
改良300*150	300	360	30	----	----	150	φ 2.7	12	ノックアウト穴なし
改良300*300	300	360	30	140	200	300	φ 2.7	23	
改良360*150	360	420	30	----	----	150	φ 2.7	15	ノックアウト穴なし
改良360*300	360	420	30	140	200	300	φ 2.7	28	
改良450*150	450	520	35	----	----	150	φ 3.2	22	ノックアウト穴なし
改良450*300	450	520	35	140	200	300	φ 3.2	44	
改良600*150	600	700	50	----	----	150	φ 4.0	43	ノックアウト穴なし
改良600*300	600	700	50	140	200	300	φ 4.0	85	

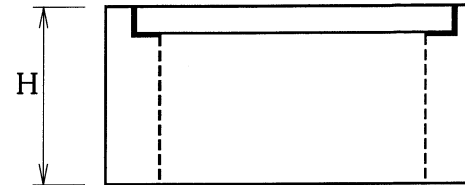
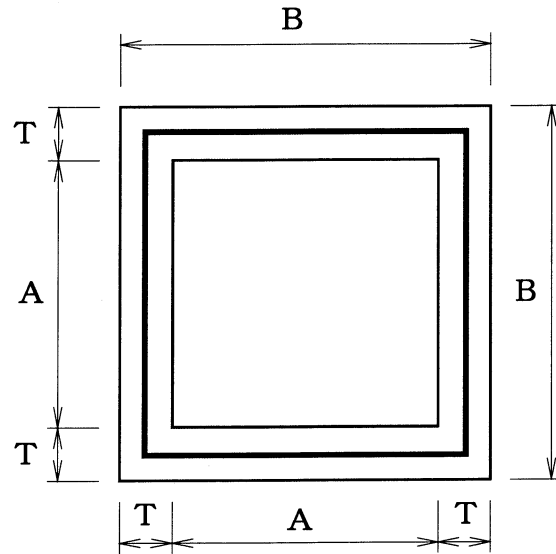
製品種類	改良柵		図面No.	K-001	検図	株式会社名古屋スレート工業所 〒454-0056 愛知県名古屋市中川区十一番町2-13-4 TEL/FAX (052)651-1261/(052)651-1263
製図年月日	寸法単位	mm			担当	



呼び名	寸法(mm)							用心鉄筋	参考重量
	a	b	c	d	e	h	kg		
二ツ割 300 枠	530	300	115	420	410	100	Φ6	31	
二ツ割 450 枠	690	450	120	560	546	120	Φ6	57	
二ツ割 600 枠	850	600	125	720	705	120	Φ6	73	
二ツ割 750 枠	990	750	120	835	830	150	D10	127	
二ツ割 900 枠	1150	900	125	995	990	150	D10	163	

呼び名	寸法(mm)					用心鉄筋	参考重量	備考
	V	V'	W	W'	t		kg	
二ツ割 300 蓋	205	200	410	400	60	Φ6	10	1枚当
二ツ割 450 蓋	275	268	550	535	70	Φ6	24	
二ツ割 600 蓋	350	345	710	700	70	Φ6	39	
二ツ割 750 蓋	410	405	830	820	75	D10	62	
二ツ割 900 蓋	495	490	990	975	75	D10	88	

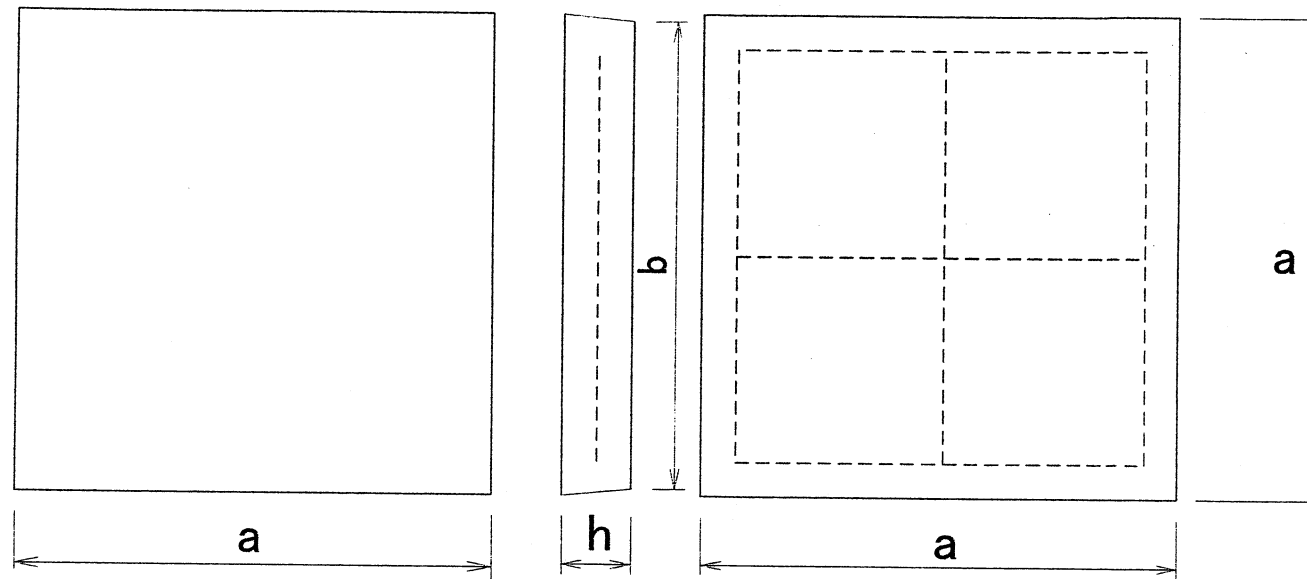
製品種類	公園柵用枠・蓋・金具(二ツ割枠・蓋・金具)		寸法単位	mm	株式会社名古屋スルト工業所 名古屋市中川区十一番町2-13-4 TEL052-651-1261 / FAX052-651-1263
製図年月日	2013.01.07.				



グレーチング付集水樹(T=90)					
呼称	A	B	H	T	kg
300×300	300	480	150/300	90	90
450×300	450	630	150/300	90	135
600×300	600	780	150/300	90	174
750×300	750	930	150/300	90	207
900×300	900	1080	150/300	90	245

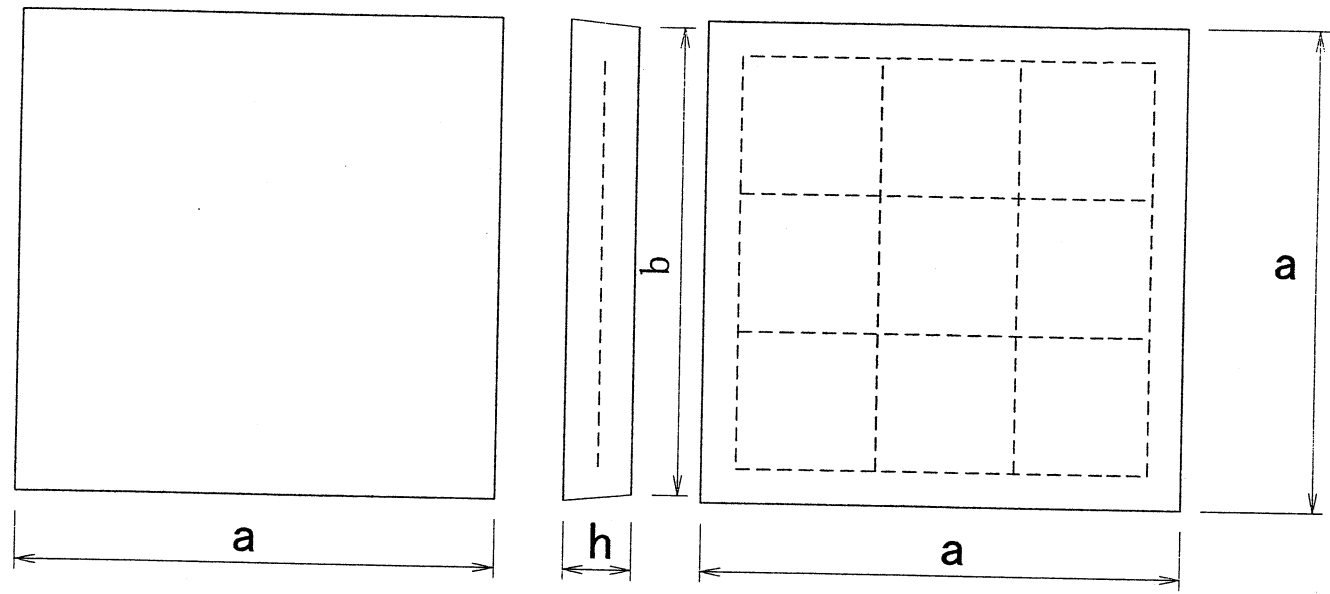
グレーチング仕様は別紙参照

製品種類	グレーチング付集水樹(T=90)		寸法単位	mm	株式会社名古屋スルト工業所 名古屋市中川区十一番町2-13-4 TEL052-651-1261 / FAX052-651-1263
製図年月日	2009.07.01.				



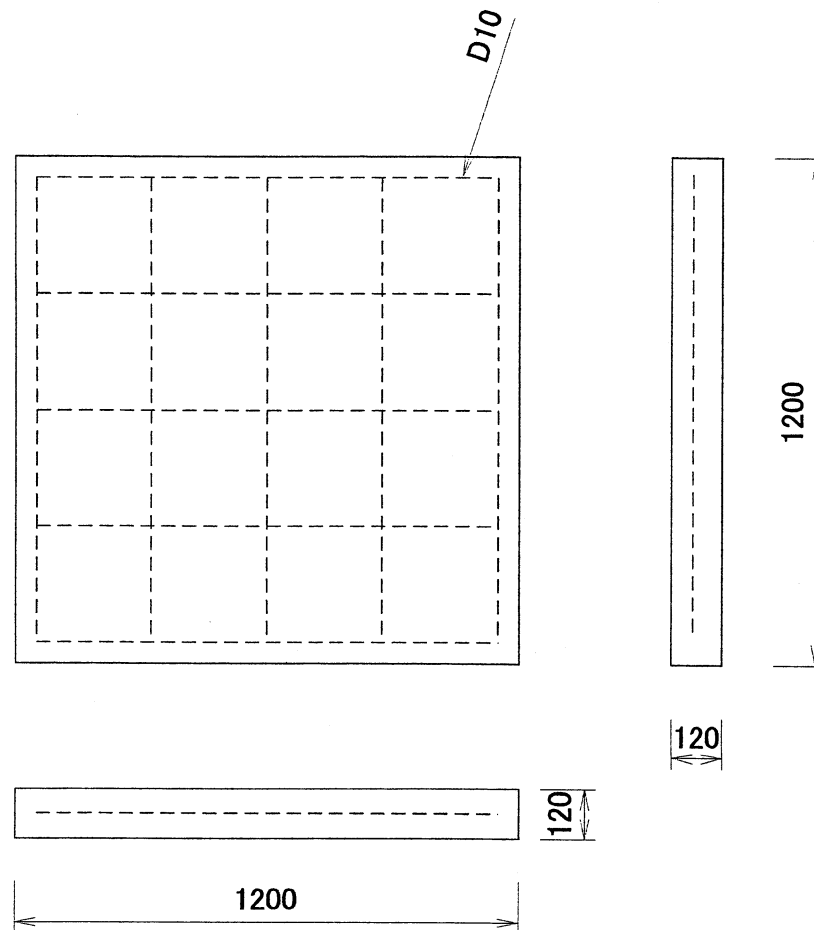
	名称				用心鉄筋	参考重量 (kg)
		a	b	h		
	底板300	520	500	100	φ 6.0	65
	底板450	700	680	100	φ 6.0	117

製品種類	底板		図面No.	S-001	検図		株式会社名古屋スレート工業所 〒454-0056 愛知県名古屋市中川区十一番町2-13-4 TEL/FAX (052)651-1261/(052)651-1263
製図年月日		寸法単位	mm		担当		



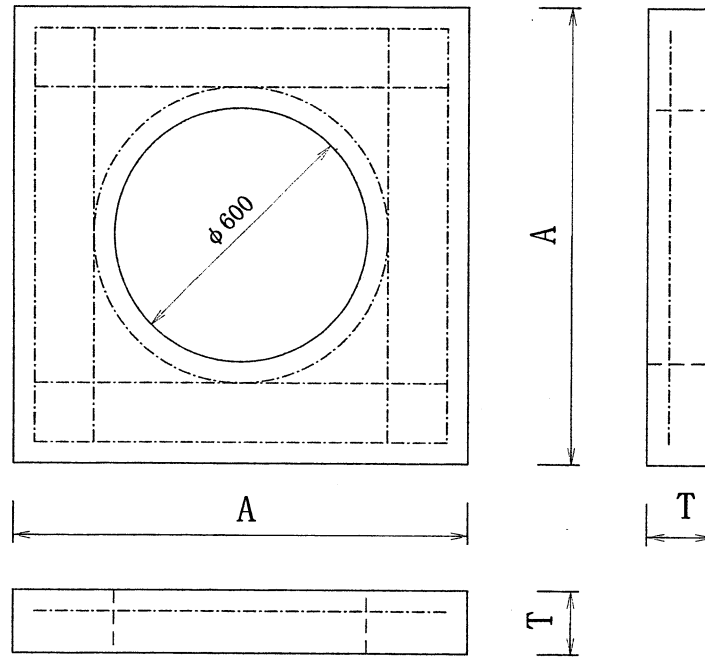
	名称				用心鉄筋	参考重量 (kg)
		a	b	h		
	底板600	850	820	100	φ 10.0	173
	底板750	930	930	120	φ 10.0	250
	底板900	1080	1080	120	φ 10.0	336

製品種類	底板			図面No.	S-002	検図		株式会社名古屋スルト工業所 〒454-0056 愛知県名古屋市中川区十一番町2-13-4 TEL/FAX (052)651-1261/(052)651-1263
製図年月日		寸法単位	mm			担当		



製品種類	底板 1200×1200×120	寸法単位	mm	株式会社名古屋ルト工業所 名古屋市中川区十一番町2-13-4 TEL052-651-1261 / FAX052-651-1263
製図年月日	2006.12.01	担当	h.u	

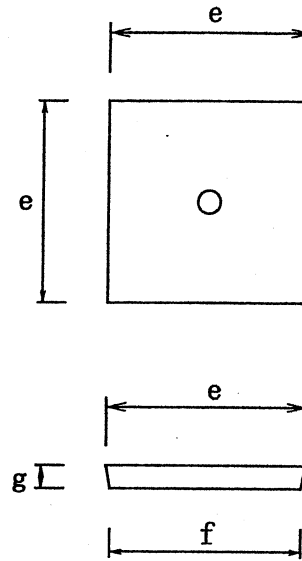
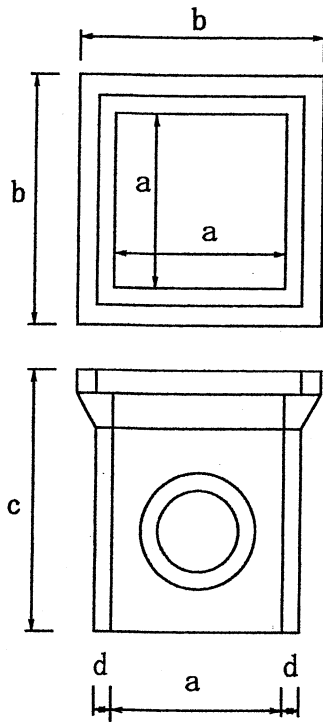




呼名	A	T	φ	用心鉄筋	参考重量
スラブ 750	930	150	600	D10	210kg
スラブ 900	1080	150	600	D10	318kg

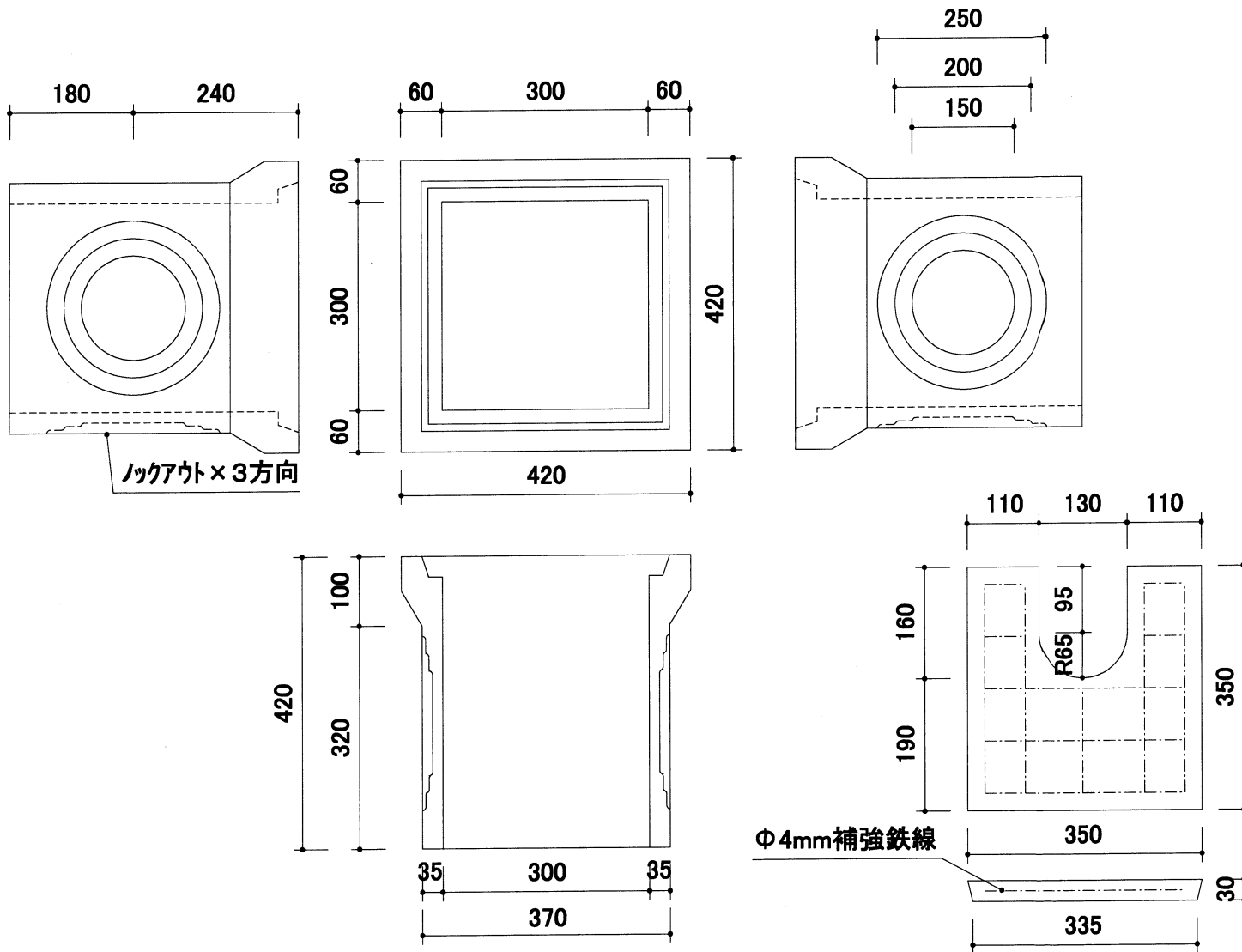
車道での使用は適しません。

製品種類	スラブ 750 ・ 900		寸法単位	mm	株式会社名古屋スレート工業所 名古屋市中川区十一番町2-13-4 TEL052-651-1261 / FAX052-651-1263
製図年月日	2005.08.05		担当	h.u	



呼び名	a	b	c	d	上蓋	e	f	g
角榫240	240	360	360	35		290	270	30
角榫300	300	420	420	35		350	335	30
角榫360	360	500	500	35		410	390	40
角榫450	450	600	600	45		500	480	45

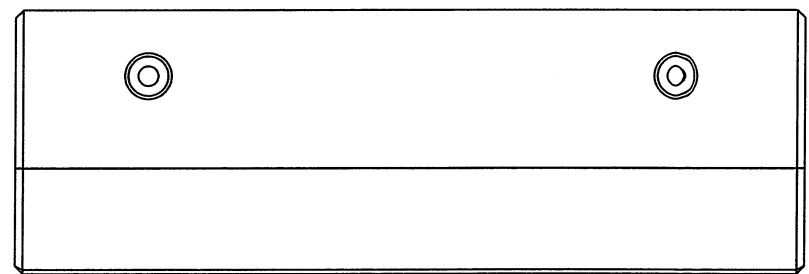
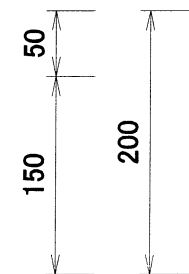
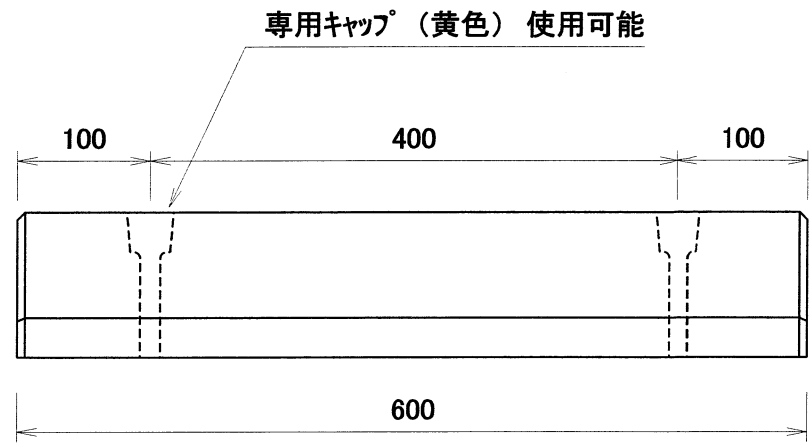
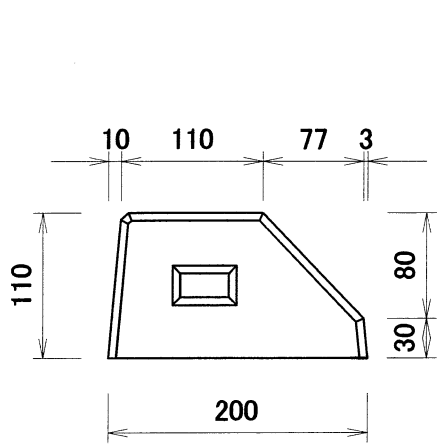
製品種類	角榫 (ソケット付溜榫)					株式会社名古屋スレート工業所 名古屋市中川区十一番町2-13-4 TEL052-651-1261/FAX052-651-1263
製図年月日		寸法単位	mm			



ノックアウト×3方向

Φ4mm補強鉄線

製品種類	角楯 300	s型	寸法単位	mm	株式会社名古屋スレート工業所 名古屋市中川区十一番町2-13-4 TEL052-651-1261 / FAX052-651-1263
製図年月日	2011.07.25.				



製品種類	車止めコンクリートブロック カーポイント	寸法単位	mm	株式会社名古屋スルト工業所 名古屋市中川区十一番町2-13-4 TEL052-651-1261 / FAX052-651-1263
製図年月日	2005.06.01.	kg	約25kg	