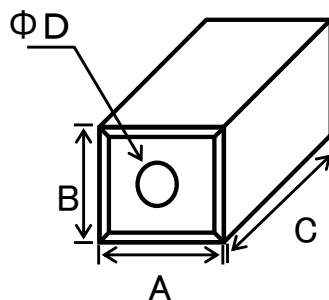


フェンスブロック(独立基礎)

150及び180以外は在庫をご確認願います。



呼 称	A	B	C	D(φ)	kg
150-350	150	150	350	80	13
180-400	180	180	400	90	21
180-450			450		25
180連結	550	180	450	112	78
200-200	200	200	200	114	13
200-300			300	106	20
200-400			400	118	26
200-450			450		28
200-500			500		31
200-600			600	106	39
200-700			700		46
250-250	250	250	250	140	28
250-400			400		44
250-450			450		50
250-500			500		55
300-200	300	300	200	140	34
300-250			250		43
300-300			300		52
300-400			400	70	
300-450			450	78	
300-500			500	160	82
300-600			600		98
300-700	700	115			
400-400	400	400	400	160	131
400-450			450		147
400-500			500		164
400-600			600		196
500-400	500	500	400	204	203
500-500			500		254
500-600			600		305
500-700			700		356
500-800			800		406
500-900			900		458
500-1000			1000		509
600-400	600	600	400	250	290
600-500			500		364
600-600			600		437
600-700			700		509
600-800			800		582
600-900			900		655
600-1000			1000		728
600-1100			1100		800
600-1200			1200		873
600-1300			1300		946
600-1400			1400		1019
600-1500			1500		1091
600-1600			1600		1164