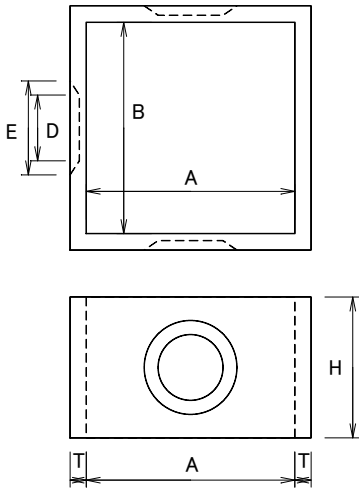
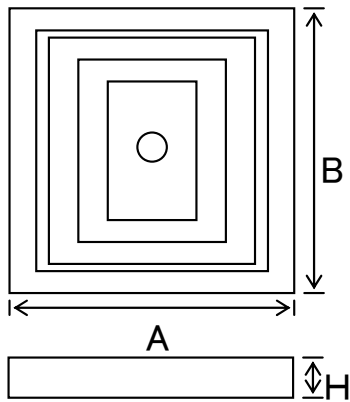


改良柵 (宅内柵)



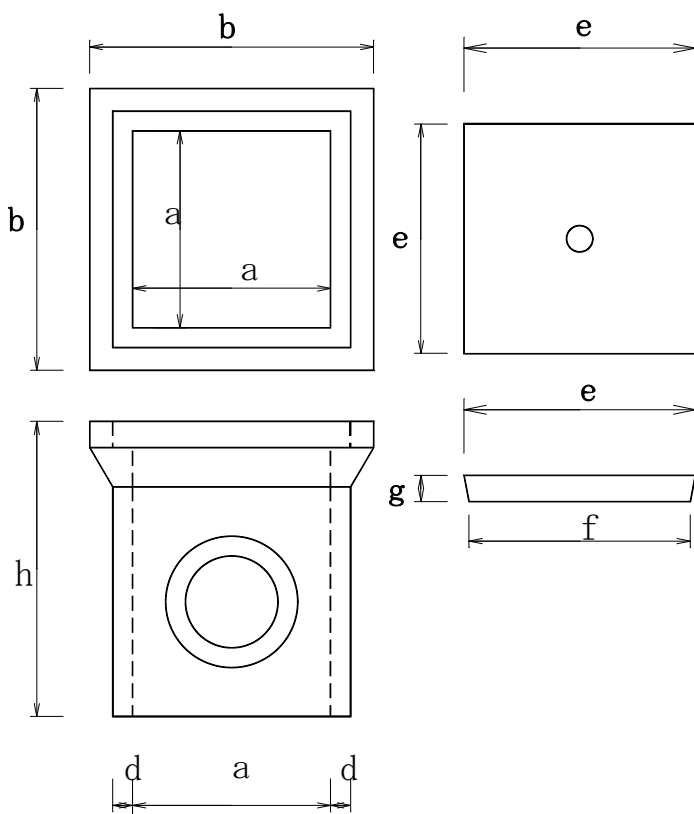
呼称	A	B	H	T	D	E	kg
240×150	240	240	150	30			10
240×300	240	240	300	30	140	200	17
300×150	300	300	150	30			12
300×300	300	300	300	30	140	200	23
360×150	360	360	150	30			15
360×300	360	360	300	30	140	200	28
450×150	450	450	150	35			22
450×300	450	450	300	35	140	200	44
600×150	600	600	150	50			43
600×300	600	600	300	50	140	200	85

ベタ蓋 (宅内柵用コンクリート蓋)



呼称	A	B	H	kg
小柵用(名古屋柵用)	360	420	30	10
改良柵240用	300	300	30	5
改良柵300用	360	360	30	9
改良柵360用	420	420	30	12
改良柵450用	520	520	45	26
改良柵600用	700	700	60	74

角柵 (ソケット付)



呼称	a	b	h	d	kg
角柵 240	240	360	360	35	32
角柵 300	300	420	420	35	43
角柵 360	360	500	500	35	67
角柵 450	450	600	600	45	136
角柵 600	600	740	610	45	155

呼称	e	f	g	kg
角柵 240 ふた	290	270	30	7
角柵 300 ふた	350	335	30	10
角柵 360 ふた	410	390	40	16
角柵 450 ふた	500	480	45	27
角柵 600 ふた	650	650	45	45