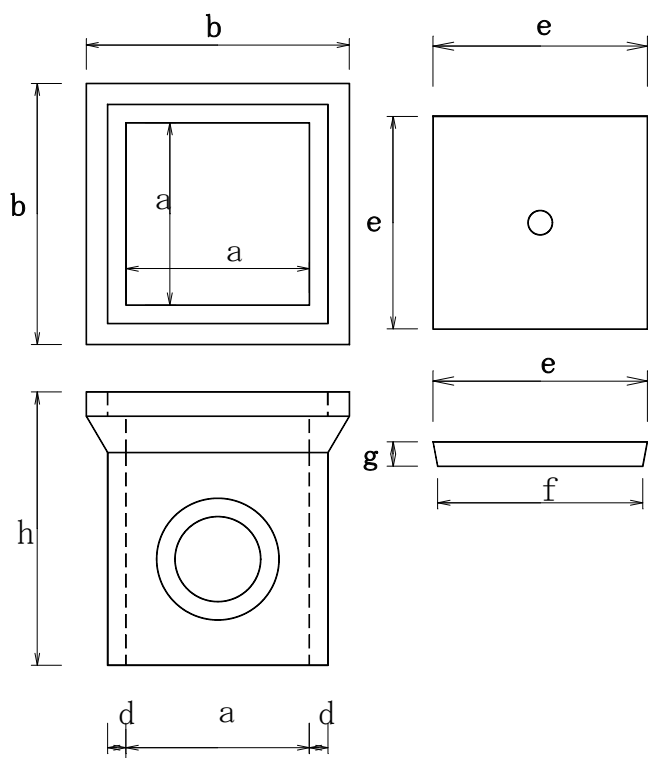


# 角榧(ソケット付)



呼称	a	b	h	d	kg
角榧 240	240	360	360	35	32
角榧 300	300	420	420	35	43
角榧 360	360	500	500	35	67
角榧 450	450	600	600	45	136
角榧 600	600	740	610	45	155
呼称	e	f	g		kg
角榧 240 ふた	290	270	30		7
角榧 300 ふた	350	335	30		10
角榧 360 ふた	410	390	40		16
角榧 450 ふた	500	480	45		27
角榧 600 ふた	650	650	45		45

株式会社名古屋リ-ト工業所

TEL052-651-1261/FAX052-651-1263