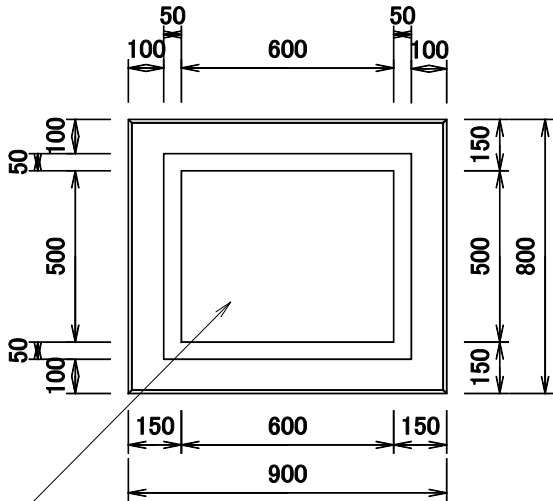
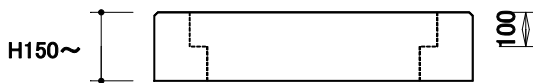


# 工川-ト蓋落込式集水枡

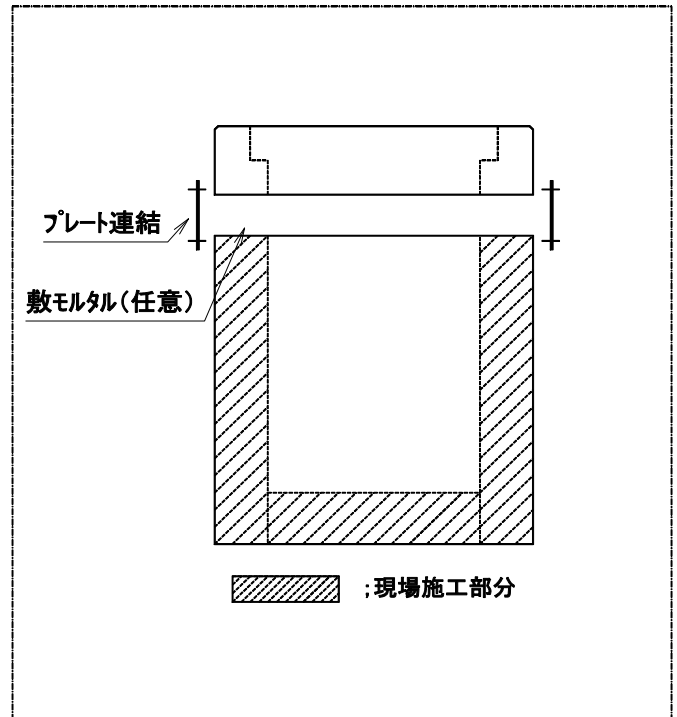
# 「嵩上げ」



蓋は コンクリート蓋 グレーチング蓋選択可能です。



側面に 施工用兼連結用 M16インサートナット付



- 集水枡 500×600 壁厚150 の上枠です。
- 現場で面倒な蓋の落とし込み部分の加工を、工場生産いたします。
- 施工用兼連結用のインサートナット及びアボルトがセットされています。
- プレートでの連結が可能です。(打込アンカー等付属品もご用意いたします。)
- 標準H=150~製造可能です。
- 正方形(500×500・600×600)も製造可能です。
- 蓋は コンクリート蓋 590×690×100 を使用できます。